

ΥΠΟΒΡΥΧΙΕΣ ΗΛΕΚΤΡΙΚΕΣ ΑΝΤΛΙΕΣ ΓΙΑ ΛΥΜΑΤΑ



caprari

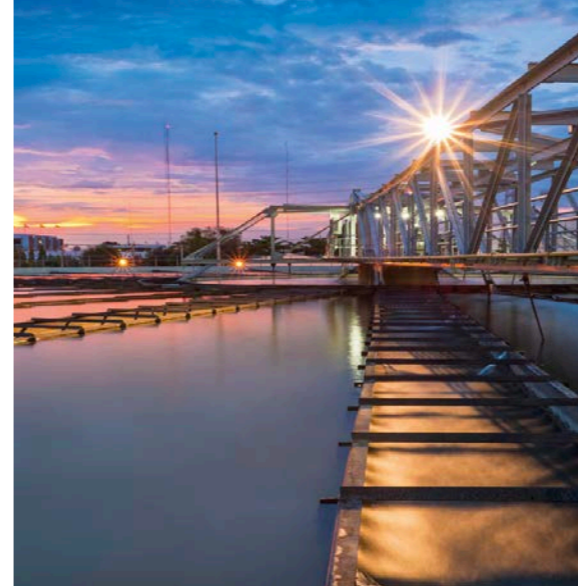
pumping power

**NEW
GENERATION**

Η ΑΝΤΛΙΑ ΠΟΥ ΔΕΝ ΣΤΑΜΑΤΑΕΙ ΠΟΤΕ



caprari



ΜΙΑ ΜΟΝΟ ΑΝΤΛΙΑ ΓΙΑ ΟΛΕΣ ΤΙΣ ΕΦΑΡΜΟΓΕΣ

ΙΔΑΝΙΚΕΣ ΓΙΑ

ΜΕΤΑΦΟΡΑ ΥΔΑΤΙΚΩΝ ΛΥΜΑΤΩΝ

ΔΙΑΧΕΙΡΙΣΗ ΥΔΑΤΙΚΩΝ ΛΥΜΑΤΩΝ

ΒΙΟΜΗΧΑΝΙΑ

ΔΕΞΑΜΕΝΕΣ ΣΥΣΣΩΡΕΥΣΗΣ ΟΜΒΡΙΩΝ

Η ΝΕΑ ΓΕΝΙΑ ΑΝΤΛΙΩΝ ΓΙΑ ΤΟΝ ΚΟΣΜΟ ΤΩΝ ΛΥΜΑΤΩΝ

“Η μεγάλη γκάμα της σειράς K+ έχει σχεδιαστεί για τη **μεταφορά λυμάτων** που περιέχουν αέρια και στερεά σώματα

Το εξαιρετικό επίπεδο ποιότητας των υδραυλικών προφίλ εγγυάται **μέγιστη απόδοση**
Η ιδιαίτερη συμπαγής κατασκευή της αντλίας εξασφαλίζει **απόλυτη αξιοπιστία** και **ευκολία εγκατάστασης**”



NEW
GENERATION

ΣΕΙΡΑ K+ ENERGY | DN 40 ÷ DN250

DN40 → DN350

ΤΕΧΝΙΚΑ ΧΑΡΑΚΤΗΡΙΣΤΙΚΑ

Παροχή έως 710 l/s	Μανομετρικό έως 67 m	Ισχύς έως 180 kW	Συχνότητα 50-60 Hz	Έκδοση ATEX NAI
-----------------------	-------------------------	---------------------	-----------------------	--------------------



ΣΤΗ ΔΕΞΑΜΕΝΗ



ΣΕ ΞΗΡΟ ΘΑΛΑΜΟ



ΓΙΑΤΙ ΝΑ ΕΠΙΛΕΞΕΤΕ ΤΗΝ K+ ENERGY

Ηλεκτρική απόδοση, υδραυλική απόδοση, αποκλειστικές λύσεις και διεθνείς πατέντες για **την καλύτερη αντλία λυμάτων στον κόσμο**



ΚΑΤΗΓΟΡΙΑ ΗΛΕΚΤΡΙΚΗΣ ΑΠΟΔΟΣΗΣ IE3

Η K+ Energy έχει σχεδιαστεί για να εγγυάται υψηλές ηλεκτρικές αποδόσεις και μειωμένο ενεργειακό κόστος

Αποκλειστικό



ΣΥΣΤΗΜΑ ΑΠΟΦΥΓΗΣ ΕΜΦΡΑΞΕΩΝ

1. Τα μεγαλύτερα ελεύθερα περάσματα της αγοράς
2. Μέγιστη διάρκεια ζωής του μηχανικού στυπιοθλιπτή
3. Καθαρισμός φτερωτής και προστασία των ρουλεμάν
4. Σύστημα προστασίας από την καθίζηση στερεών σωμάτων

Διεθνές δίπλωμα ευρεσιτεχνίας

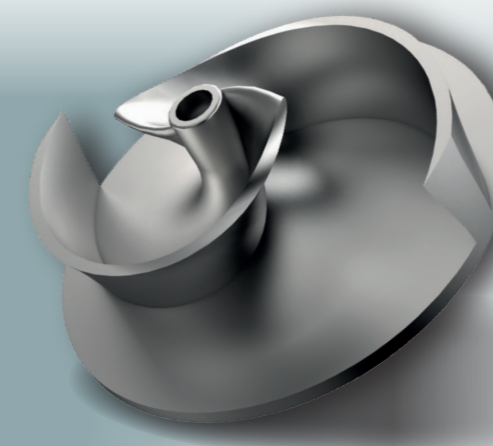


ΣΥΣΤΗΜΑ ΨΥΞΗΣ ΜΕ ΛΑΔΙ

1. Ευελιξία χρήσης
2. Ευκολία λειτουργίας
3. Μέγιστη απόδοση λειτουργίας

new

Η γκάμα **K+ ENERGY** εμπλουτίζεται χάρη στα νέα μοντέλα ηλεκτρικής αντλίας KCA με **ανοιχτή φτερωτή δύο λεπίδων**, ικανή να εξασφαλίσει **εξαιρετικές αποδόσεις πάνω από 80%**.



ΦΤΕΡΩΤΗ ΥΨΗΛΗΣ ΑΠΟΔΟΣΗΣ

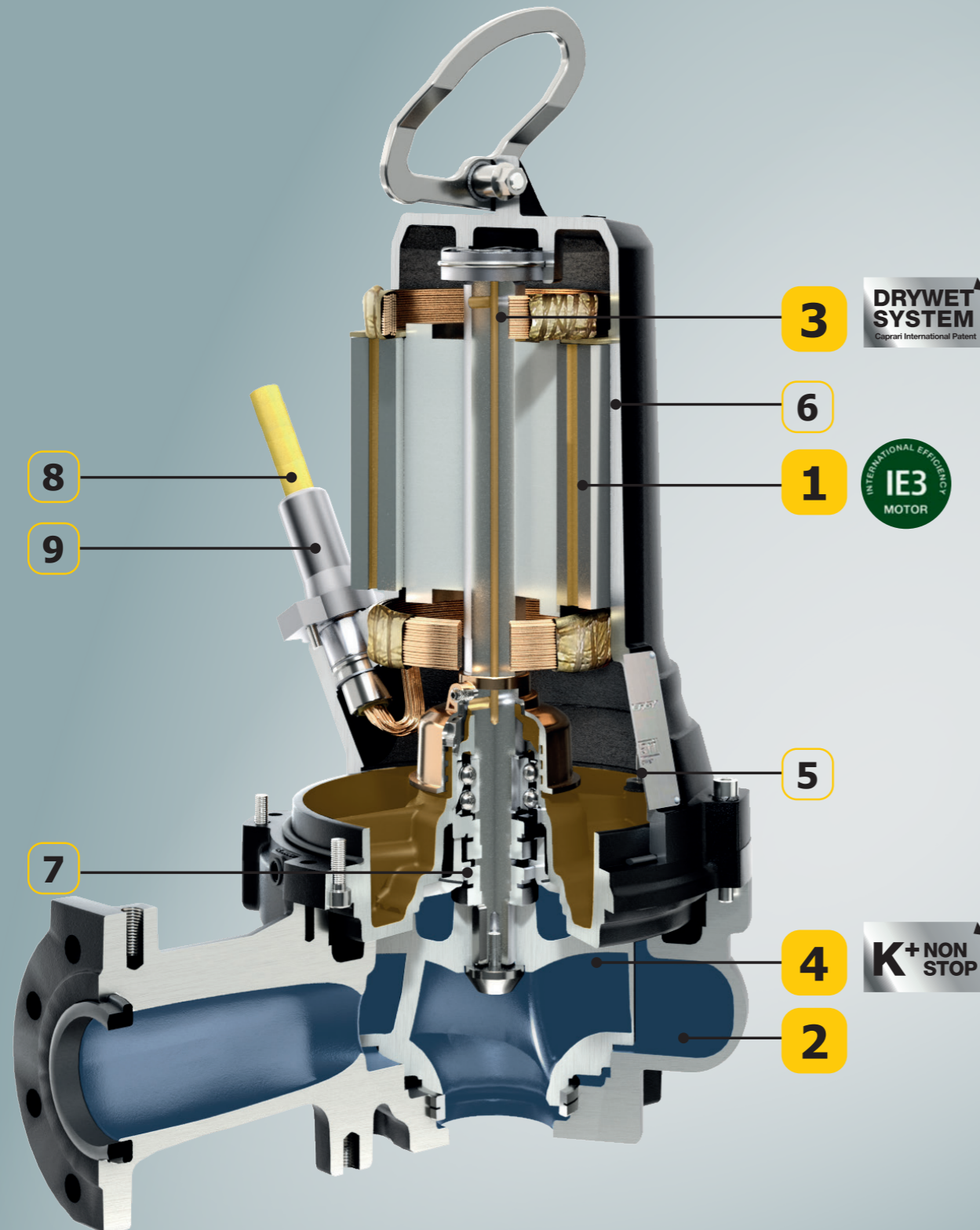
- Κατασκευή **δύο λεπίδων** ανοιχτή: αποδόσεις άνω του **80%**
- Μέγιστη **αντοχή στη φθορά**: σκληρυμένος χυτοσίδηρος

ΣΥΣΤΗΜΑ ΡΥΘΜΙΣΗΣ ΦΤΕΡΩΤΗΣ



- Απλή ρύθμιση του περιστρεφόμενου δίσκου μέσω εξωτερικής βίδας
- Απλοποιημένη συντήρηση

Η ΚΑΛΥΤΕΡΗ ΑΝΤΛΙΑ ΣΤΟΝ ΚΟΣΜΟ ΓΙΑ ΤΑ ΛΥΜΑΤΑ



1 ΚΑΤΗΓΟΡΙΑ ΗΛΕΚΤΡΙΚΗΣ ΑΠΟΔΟΣΗΣ IE3

- Υψηλές ηλεκτρικές αποδόσεις
- Μειωμένο ενεργειακό κόστος

2 ΥΔΡΑΥΛΙΚΑ ΥΨΗΛΗΣ ΑΠΟΔΟΣΗΣ

- Βαμμένες επιφάνειες: βελτιστοποίηση υδραυλικών προφίλ με το υψηλότερο επίπεδο φινιρίσματος

3 ΣΥΣΤΗΜΑ ΨΥΞΗΣ ΛΑΔΙΟΥ

- Στάνταρ σε όλα τα μοντέλα
- Λειτουργία S1 σε ξηρό θάλαμο

Διεθνές δίπλωμα ευρεσιτεχνίας

4 ΣΥΣΤΗΜΑ ΑΠΟΦΥΓΗΣ ΕΜΦΡΑΞΕΩΝ

- Τα ευρύτερα ελεύθερα περάσματα της αγοράς
- Μέγιστη λειτουργική ασφάλεια

Αποκλειστικό

5 ΑΙΣΘΗΤΗΡΑΣ ΑΓΩΓΙΜΟΤΗΤΑΣ ΣΤΟΝ ΘΑΛΑΜΟ ΛΑΔΙΟΥ

- Στάνταρ σε όλα τα μοντέλα και στην έκδοση ATEX
- Προστασία κινητήρα: σε περίπτωση θραύσης του πρώτου μηχανικού στυπιοθλίπτη, το σήμα συναγερμού αποστέλλεται στον πίνακα

Διεθνές δίπλωμα ευρεσιτεχνίας

6 ΗΛΕΚΤΡΙΚΗ ΜΟΝΩΣΗ ΚΑΤΗΓΟΡΙΑΣ Η

- Η καλύτερη αντοχή σε θερμικές διακυμάνσεις (έως 180 °C)
- Μεγαλύτερη διάρκεια ζωής κινητήρα

7 ΔΙΠΛΟΣ ΜΗΧΑΝΙΚΟΣ ΣΤΥΠΙΟΘΛΙΠΤΗΣ

- Διπλή προστασία του ηλεκτροκινητήρα
- Στυπιοθλίπτες εμπορικής κατηγορίας: άμεσα διαθέσιμα
- Ευκολία πρόσβασης: δεν είναι απαραίτητο να αποσυναρμολογήσετε τον κινητήρα για να αντικαταστήσετε τους στυπιοθλίπτες

8 ΚΑΛΩΔΙΟ NSSHOU-J ΔΙΠΛΟΥ ΠΕΡΙΒΛΗΜΑΤΟΣ

- Η καλύτερη αντοχή σε υγρά που περιέχουν χημικά και λάδια
- Μέγιστη μηχανική και θερμική αντίσταση

Αποκλειστικό

9 ΒΥΣΜΑ EASY MAINTENANCE

- Ευκολία αποσύνδεσης και μειωμένοι χρόνοι συντήρησης: το ηλεκτρικό καλώδιο μπορεί να αποσπαστεί από την αντλία

caprari



ΕΠΙΣΚΕΦΘΕΙΤΕ www.caprari.com

Φυλλάδια και μπροσούρες πάντα διαθέσιμα και από κάθε συσκευή



ΕΓΓΡΑΦΕΙΤΕ για την επιχείρησή μας επιλογέας αντλίας

Χάρη στο iPump, η καλύτερη λύση για τις ανάγκες σας μόλις με ένα κλικ



ΚΑΤΕΒΑΣΤΕ iPump mobile

Όλοι οι κατάλογοι είναι διαθέσιμοι και σε smartphone και tablet μετά τη λήψη σε λειτουργία εκτός σύνδεσης



ΕΓΓΡΑΦΕΙΤΕ στα ενημερωτικά δελτία μας από τον ιστότοπο

Για ενημέρωση για τα τελευταία νέα και γεγονότα

ΑΚΟΛΟΥΘΗΣΕ ΜΑΣ



ΓΡΑΨΤΕ ΜΑΣ

info@caprari.it

ISO 9001
ISO 14001
ISO 45001

BUREAU VERITAS
Certification



Pump Control Technology

Boosting and Distribution of surface water

Water Collection and Distribution

Wastewater Transport and Treatment