



污水潜水电动泵



caprari

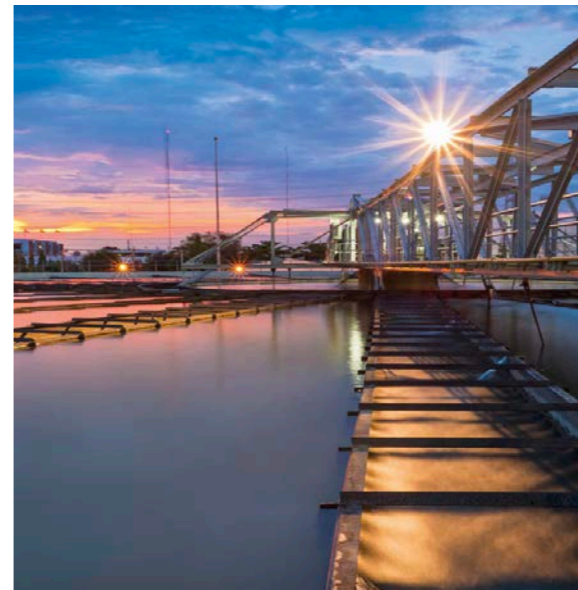
pumping power

NEW
GENERATION

永不停歇的水泵



caprari



一个覆盖全部应用的系统



完美适合以下应用

污水运送



污水处理

工业

雨水调蓄池

“污水处理领域 新一代水泵”

“K+ 系列应用范围广，设计用于输送含有气体和固体的废水

优良的液压外形质量保证了最高的效率

水泵的结构特别紧凑，确保了全面的可靠性且易于安装”



DN40 → DN350

技术规格

最高流量 710 l/s	最大扬程 67 m	最大功率 180 kW	频率 50-60 Hz	ATEX 版本 是的
-----------------	--------------	----------------	----------------	----------------------



在蓄水池内



在干燥室内

为什么选择 K+ ENERGY

电气效率、**液压效率**、独家解决方案和国际专利，K+ ENERGY 是一流的污水处理泵。



电气效率等级 IE3

K+ Energy 水泵是为实现高电气效率和低能源成本而设计的

Esclusivo



防堵塞系统

1. 市面上最宽的自由通道
2. 最长的机械密封件寿命
3. **叶轮清洁与轴承保护**
4. 固体物防沉降系统

Brevetto Internazionale

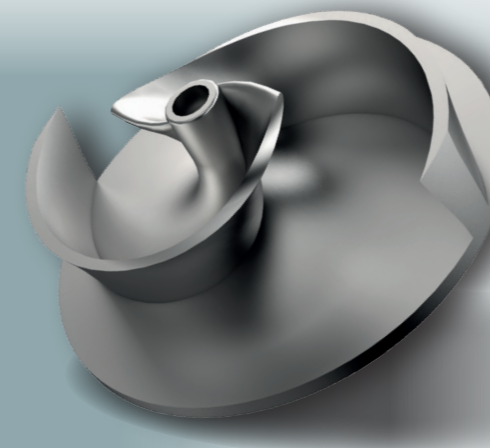


油冷系统

1. 多用途
2. 操作简单
3. 超高工作效率

new

K+ ENERGY 系列使全新的 KCA 电动泵型号更加丰富，具有**开放式双叶轮**，可确保效率超过 80%。



高效叶轮

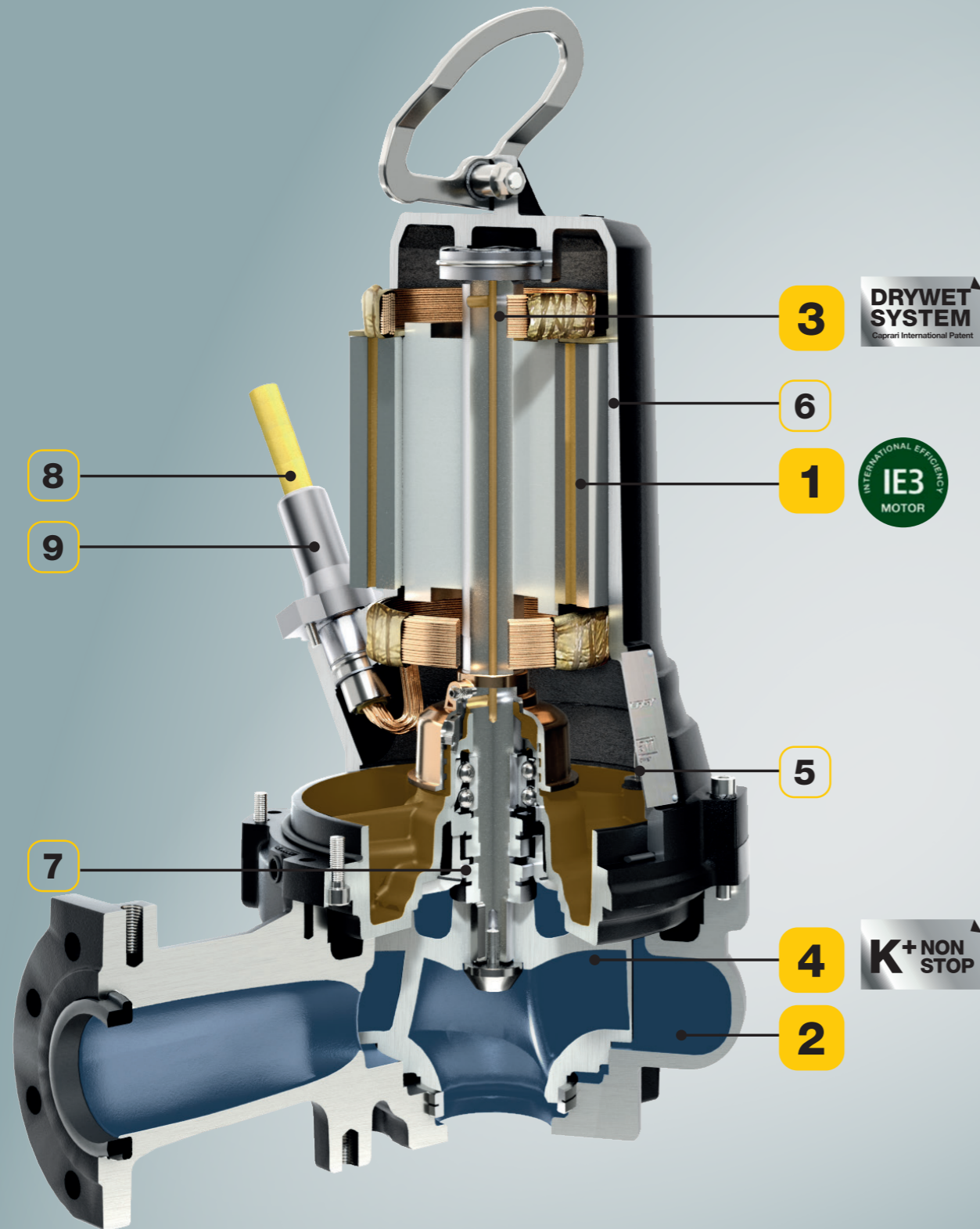
- **开放式双叶轮**结构：效率超过 80%
- 卓越的**耐磨性**：冷硬铸铁

叶轮调整系统

- 通过外部螺丝对**叶轮盘**进行简单调整
- 维护简便



污水处理的最佳选泵



1 电气效率等级 IE3

- 高电气效率
- 能源成本低

2 高效率液压系统

- 喷漆表面：优化液压轮廓, 具有很高的光洁度

3 油冷却系统

- 所有型号的标准配置
- S1 在干燥室中运行

国际专利

4 防堵塞系统

- 市场上最宽的自由通道
- 极大的操作安全性

与众不同

5 油室中的电导率探头

- 所有型号的标准配置, 包括 ATEX 版本
- 电机保护：如果第一个机械密封件发生故障, 会向电气柜发送报警信号

国际专利

6 电绝缘等级 H

- 对温度变化有良好的抵抗力 (最高可达 180°C)
- 电机寿命更长

7 双重机械密封

- 双重电机保护
- 商用密封件：方便获取
- 处理简便：不需要拆卸电机来更换密封件

8 NSSHOU-J 双套电缆

- 对含有化学品和油类的液体有很好的抵抗力
- 优秀的机械和温度抗性

与众不同

9 易于维护的插头

- 方便断开连接, 缩短维护时间：电线可以从水泵上断开。

caprari



访问

www.caprari.com

随时随地 使用任何设备
都可以参考宣传单和**小册子**



在我们的 BUSINESS
PUMP **SELECTER** 上
进行注册



通过 iPump 轻轻一点 即可获取满
足您需求 的解决方案



下载

iPump mobile

完成离线下载后，即可在智能手机和平
板电脑上 查看所有可用的产品目录



在

网站上订阅我们的

业务通讯



及时掌握最新的 消息和活动

写信给我们

info@caprari.it

ISO 9001
ISO 14001
ISO 45001

BUREAU VERITAS
Certification



Pump Control Technology

Boosting and Distribution of surface water

Water Collection and Distribution

Wastewater Transport and Treatment